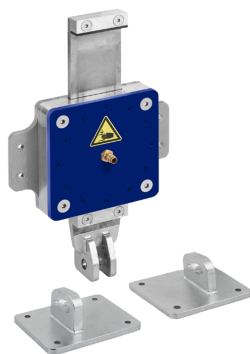


# Подвесы, фиксируемые FST-C

## Пригодность для применения в конкретных отраслях промышленности

### Применения

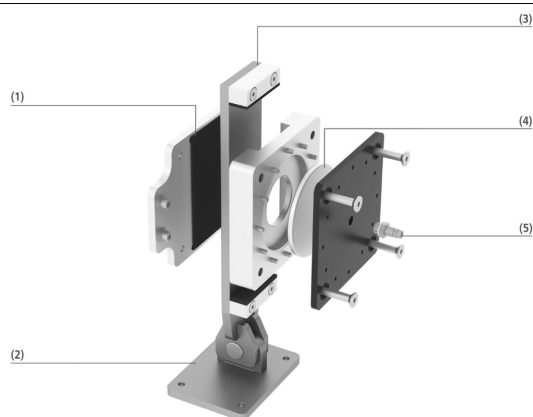
- Зажимный подвес для захватов большой площади для перемещения слоев заготовок на различной высоте
- Перемещение деформированных досок, деревянных досок и планок
- Подходит для использования в пыльных условиях
- Заготовка не отрывается из-за динамического изгиба (эффект отслаивания)



Подвесы, фиксируемые FST-C

### Конструкция

- Состоит из зажимной доски (3), тормозной накладке (4) и поворотной фланцевой пластины (2)
- Задняя панель для крепления к существующей балке (1)
- Подсоединение сжатого воздуха (5)
- Может устанавливаться на захватах типа FXP/FMP, SBX-C и FMHD



Конструкция системы Подвесы, фиксируемые FST-C

## Основные характеристики продукта

- Встроенная функция пневматического зажима предотвращает эффекты расслоения при обращении с коробленными досками
- Ход 100 мм для компенсации допусков заготовки по высоте
- Возможность поворота на угол до 60° при работе

## Презентация продуктов мультимедиа

Средний  
How-to-Video 03

Ссылка  
<https://vimeo.com/219648859>